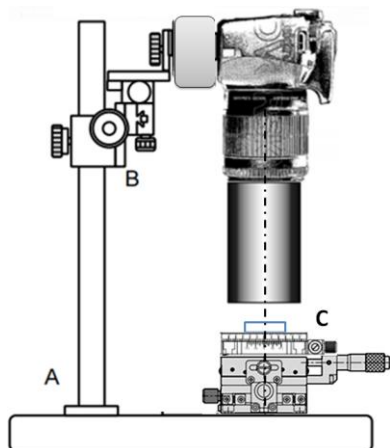


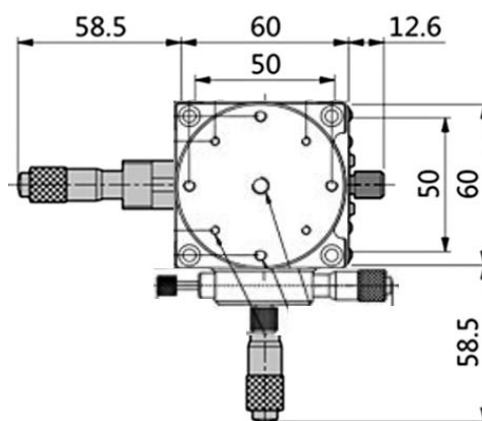
QLF-D 研究用スタンド NXG505

Inspektor x NexStage 共同開発・2019年8月1日受注開始

XY θ 粗微動制御により、QLF イメージングを高精度化します。



側面観 (QLF-D は別売)



ステージ上面観 (寸法 mm)

- NXG505 の特徴 (記号は側面観参照) *
 - 構成 : A=スタンド、B=カメラマウント (Z 軸・左右角可動) C=試料ステージ (XY+回転可動)
 - XY θ はすべて微動が可能。
 - 試料の精密な位置合わせ・再現が可能で、規格撮影に最適です。
- 諸元
 - スタンド (A・B) : アルミ合金製、台座 380x250mm, 支柱 350(H)mm, 支柱径 25mm、Z 軸移動 ダイヤル式
 - 回転ステージ部 : 材質 アルミ合金・黒色陽極酸化処理、サイズ WDH=78x81 x 15mm、ステージサイズ ϕ 60mm、質量 0.22kg、移動方向 360°、耐荷重 29.4N (2 kgf)、補助目盛 0.1° (1 目盛約 0.015°)、移動距離 粗動 360°、微動 \pm 5°、駆動方式 標準マイクロメータ。
 - XYステージ部 : 材質 ステンレス・黒色酸化クロム処理、サイズ WDH =131.1x118.5x42.5mm、ステージサイズ 60x60mm、質量 0.48kg、移動方向 XY 軸方向、耐荷重 39.2N、目盛 マイクロメータ式 0.01mm、移動量 0.06 mm/回転、操作位置 センター方式。
- 価格 : オープンプライス (販売条件 : QLF-D 別売・受注生産、納期 受注より 30 日)
- **発売キャンペーン** QLF-D ユーザー様限定 2019年8月末日までの先行予約で 50%OFF ご提供!

製造・発売元、お見積り請求・先行予約・発注先

合同会社ネクステージ

〒980-0011 仙台市青葉区上杉 1-7-20-3F

TEL : 022-796-3948 E-mail: info.nexstage@gmail.com URL : www.qlf-jp.com

*表示画像はデザインイメージで、QLF-D は別売です。製品の外観・仕様は予告なく変更されることがありますのでご了承ください。

注文書

FAX to 022-796-3984

〒980-0011 仙台市青葉区上杉 1-7-20-3F

合同会社ネクステージ 行

	品名・規格・型番	数量	備考
1			
2			
3			
4			
5			
6			
7			
8			

上記のとおり注文します。

注文日	西暦 2019 年 月 日
所在地	〒
会社名	
ご所属・部署	
ご担当	
電話	
FAX	
E-mail	
決済条件	<input type="checkbox"/> 納品月末締め・翌月末期日口座振込 <input type="checkbox"/> 別途下記の通り
納品先	<input type="checkbox"/> 同上 <input type="checkbox"/> 別途下記の通り