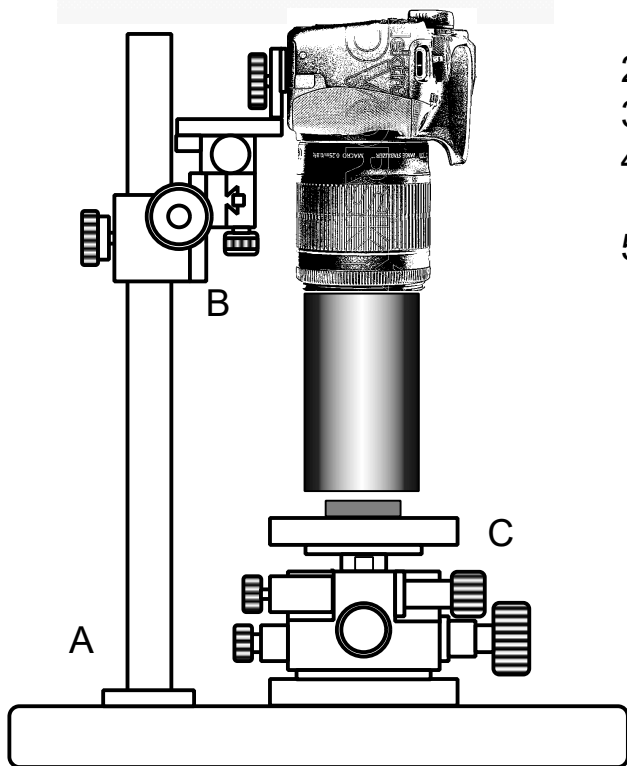




QLF-Dのイメージングを効率化！ **New!** NexStageオリジナルQLF-D研究用スタンド



Inspektor社製研究用スタンドの生産終了にともない、NexStageではオリジナルのQLF-D研究用スタンドを発売致します。主な仕様と受注の予定は次の通りです。

1. NexStageオリジナル研究用スタンドの基本構成は次の3点セットです。
 - A スタンド(台座、垂直ポール)
 - B カメラマウント(Z軸可動)
 - C サンプルステージ(XY軸・回転・傾斜可動)
2. カメラマウントはXY軸可動の追加も可能です(料金別途)。
3. このほかユーザー様ご要望のカスタマイズにも対応致します(料金別途)。
4. このスタンドの導入により試料の位置合わせが可能となり、同一試料の経時変化の評価などが最適化されます。
5. 詳しくは専用サイト<http://www.qlf-jp.com/>のWEBフォーム、またはinfo.nexstage@gmail.com宛メールでお問合せください。

QLF-D国内正規取扱い事務局
ネクステージ
仙台市青葉区上杉1-7-20-3F (〒980-0011)
ルミエールデンタルクリニック内
info.nexstage@gmail.com

NexStage

- 画像はデザインイメージで、QLF-Dは別売です。
- 製品の外観・仕様は予告なく変更されることがありますのでご了承ください。